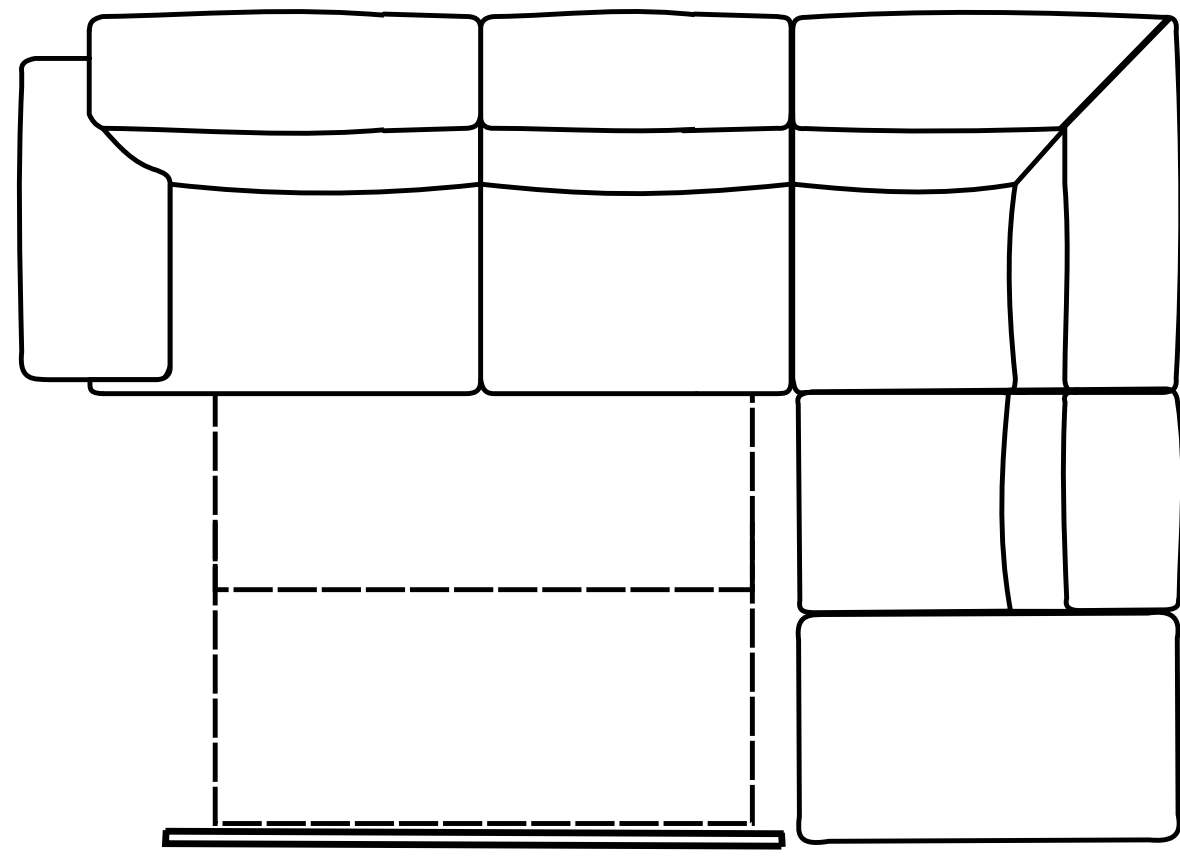
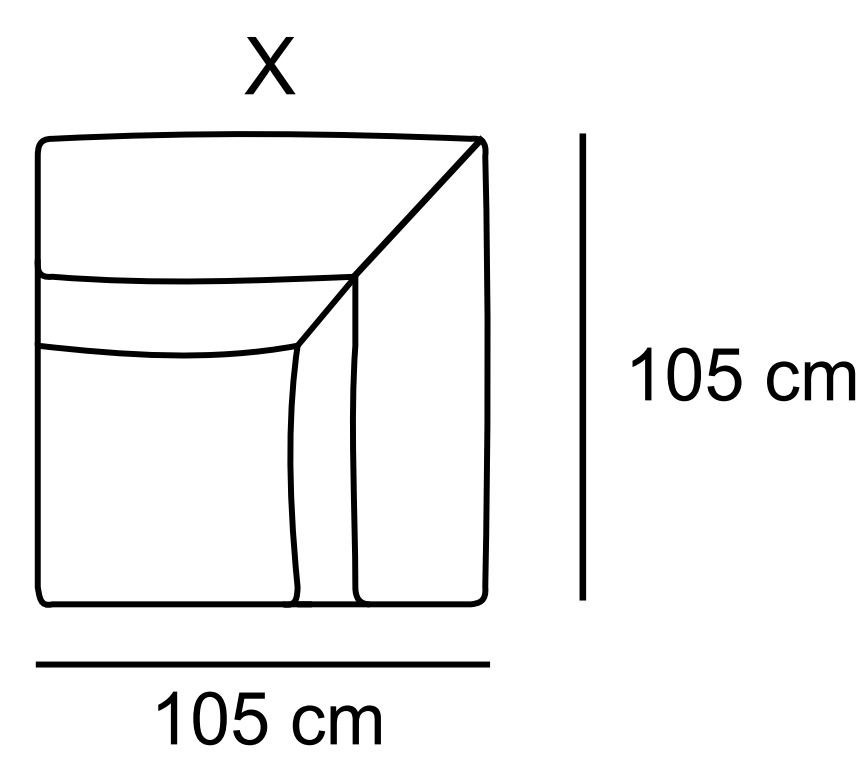
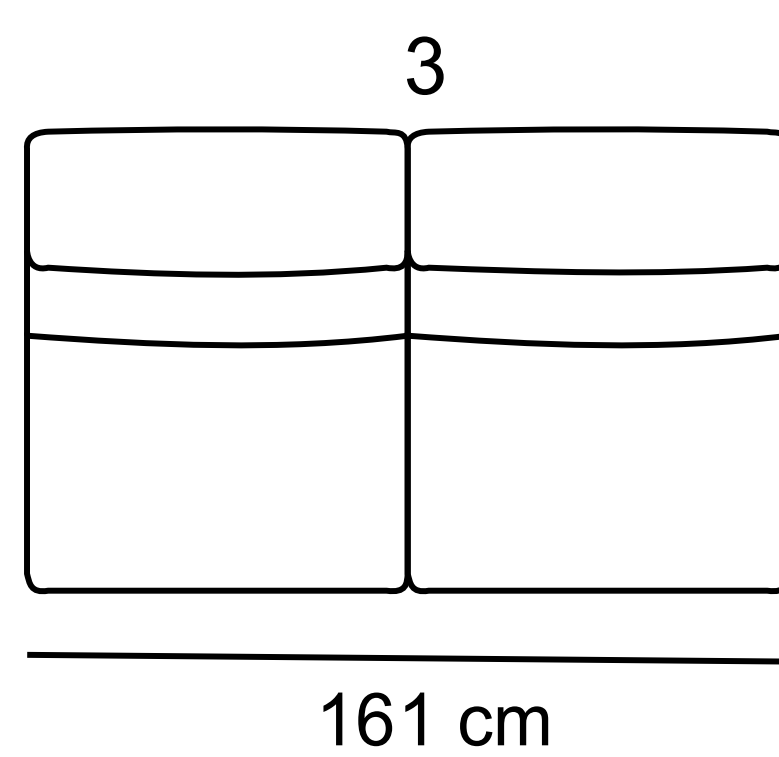
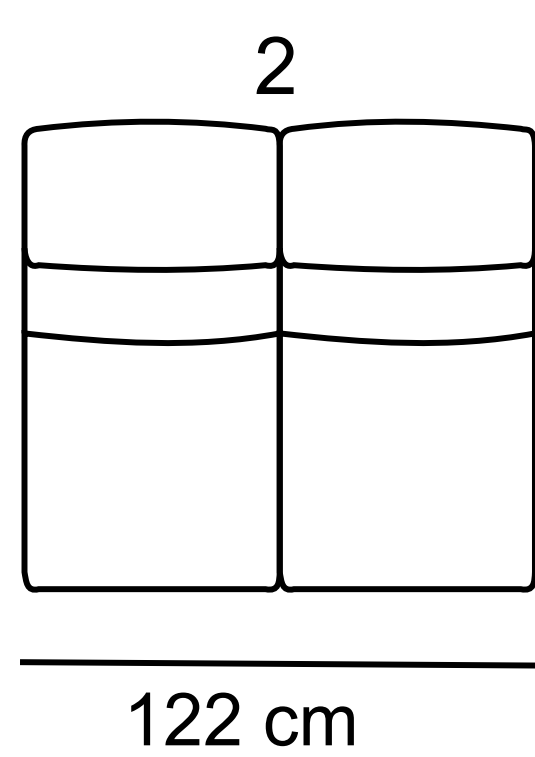
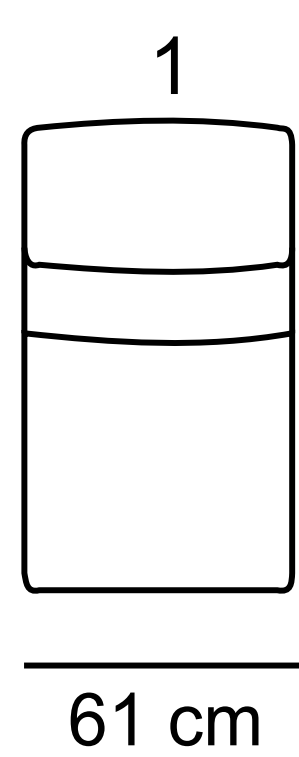
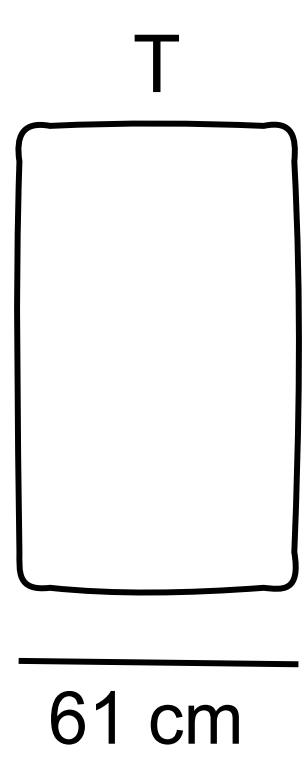
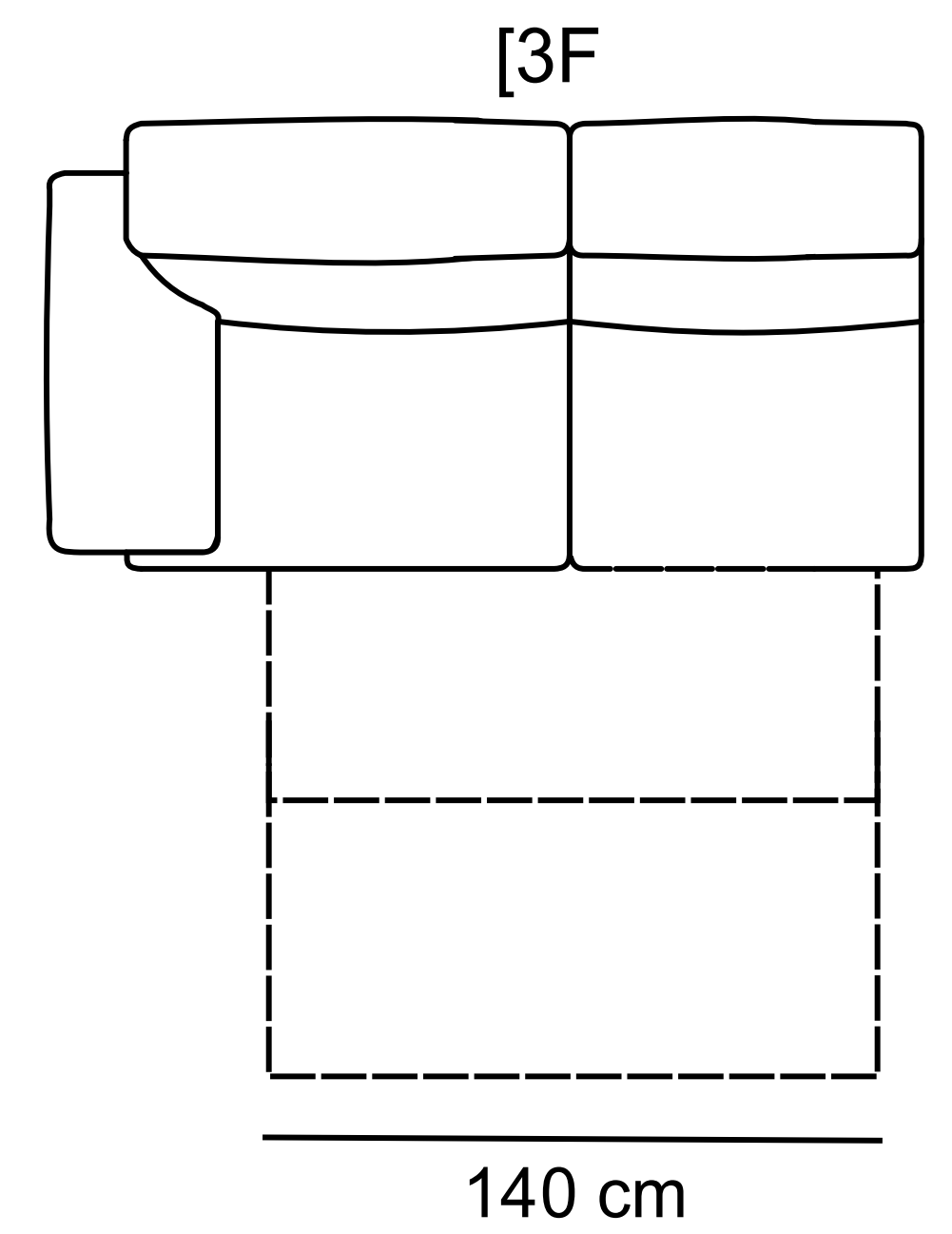
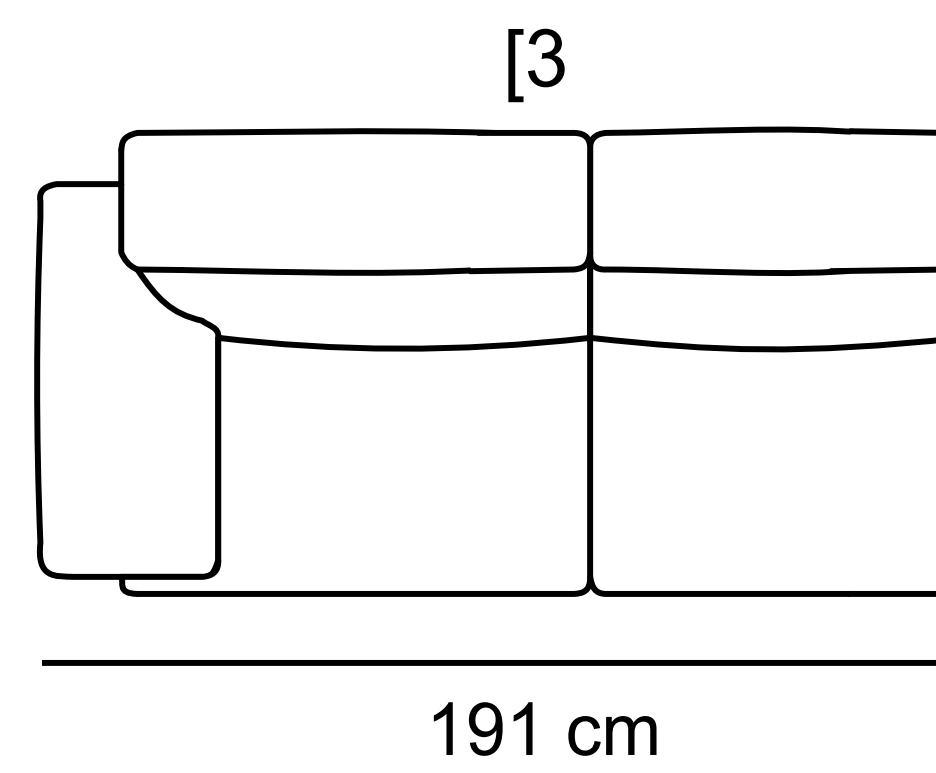
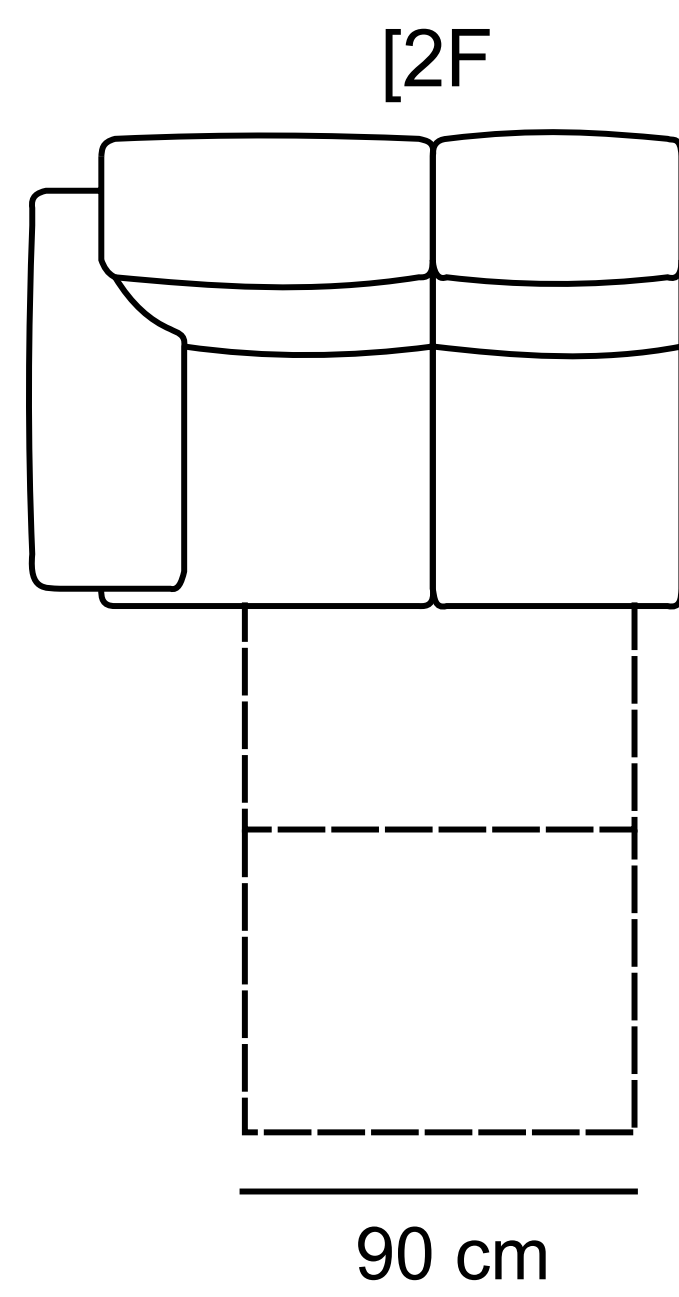
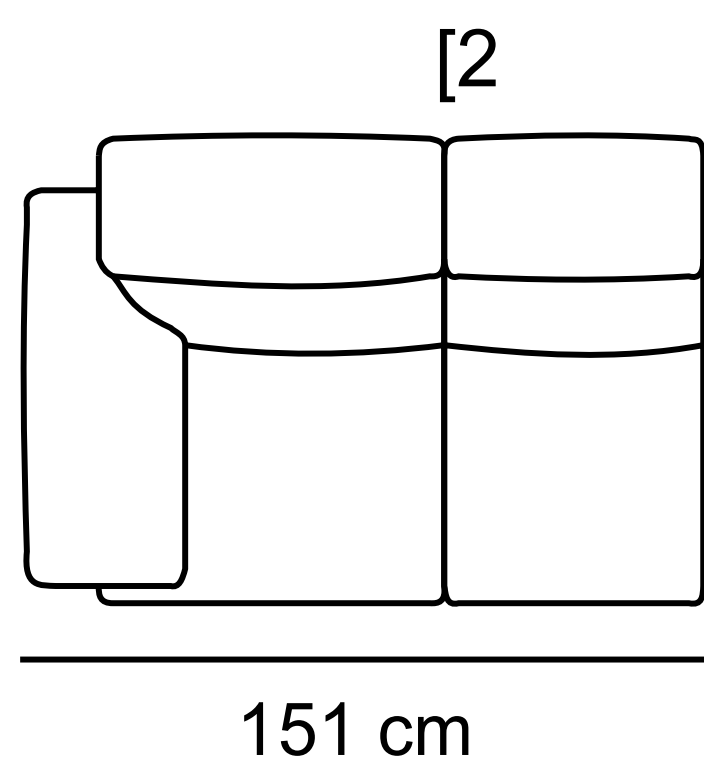
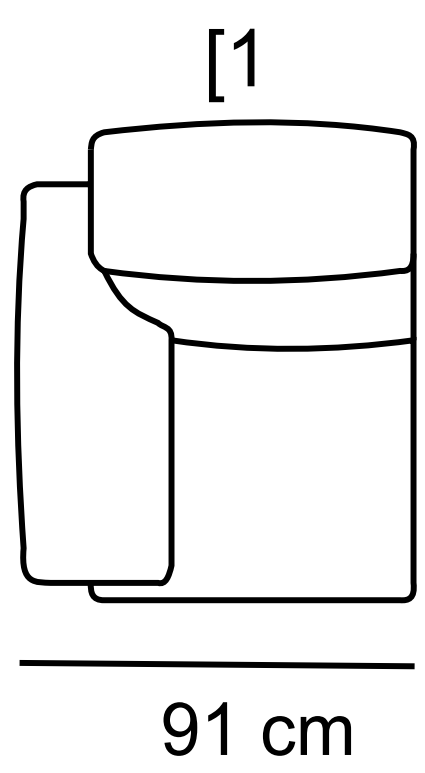
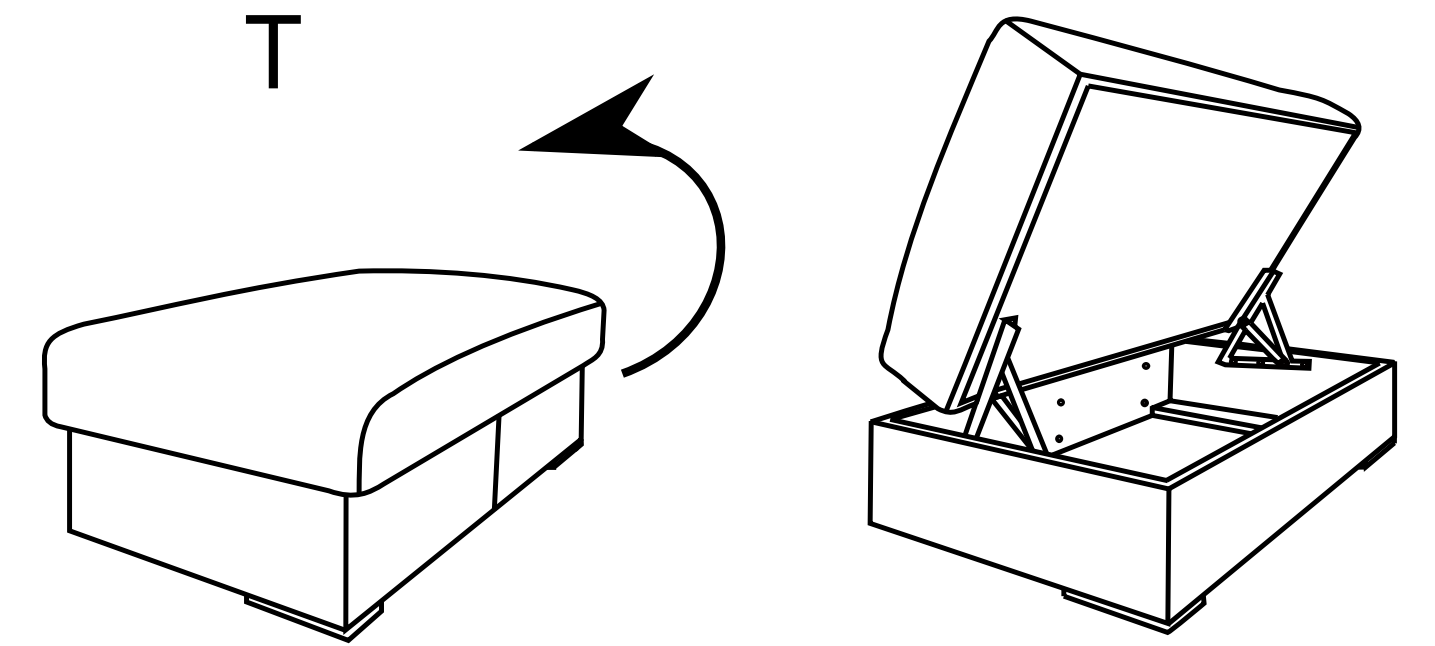
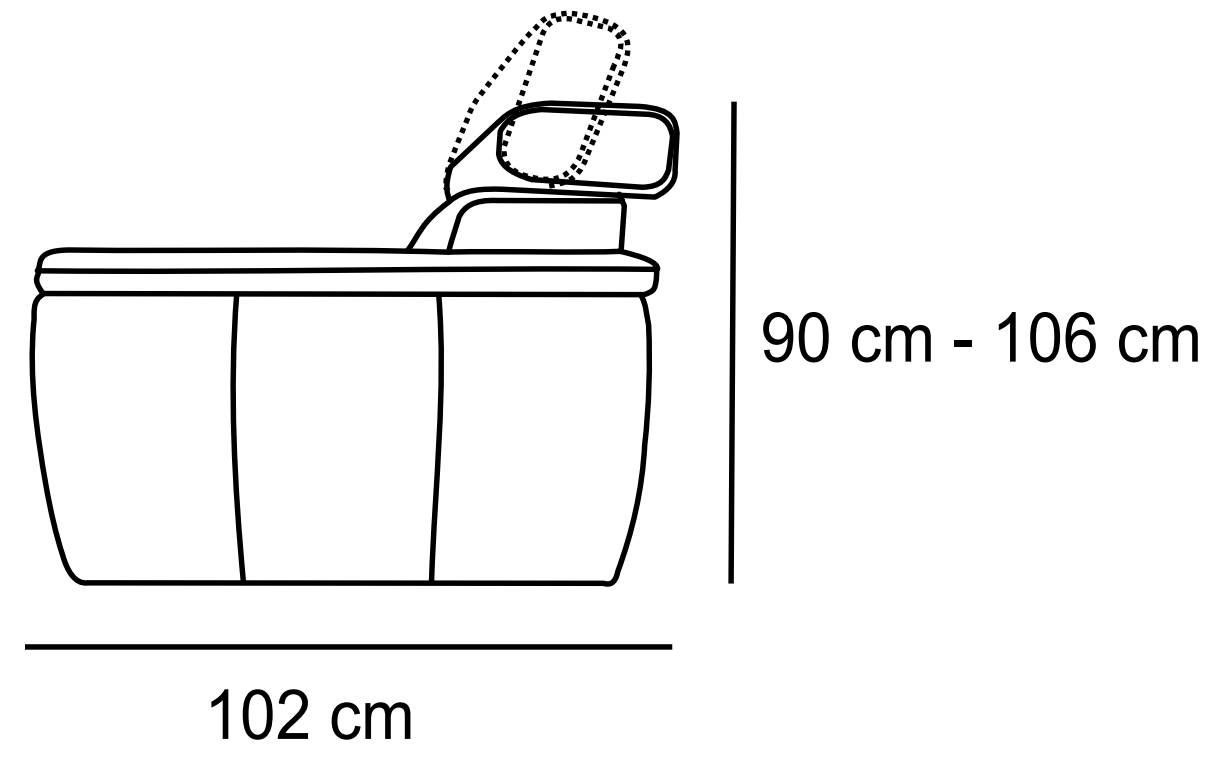


# MONACO

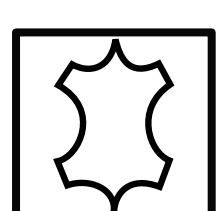


[3F - X - 1 - T  
301 cm x 232 cm

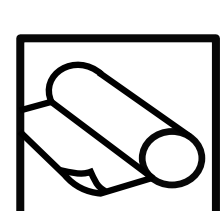


- możliwość regulacji zagłówek w narożniku za dopłatą

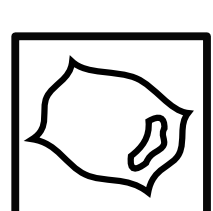
- różnica rozmiarów wykonywanych mebli w stosunku do prezentowanych w katalogu +/- 4 cm



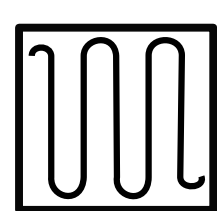
Skóra



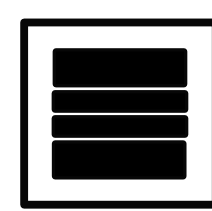
Tkanina



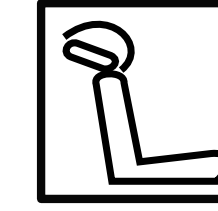
Pianka wysokoelastyczna



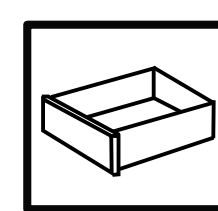
Sprężyna falista



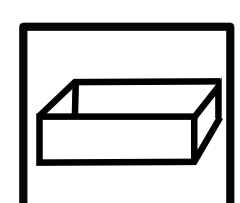
Siedzeniowy pas elastyczny



Regulowany zagłówek



Funkcja spania szuflada



Pojemnik